



سه‌ند هواساز

هیتر

(کوره هوای گرم)



هیتر با استراچر افقی و فن آکسیال



هیتر با استراچر عمودی و فن ساترفیوژ



قابلیت طراحی و تولید در ظرفیت 100.000 تا 1.800.000 کیلو کالری

قابلیت استفاده از فن آکسیال و فن ساترفیوژ در ظرفیت و توان های مختلف ، جهت انتقال هوای گرم به محیط

قابلیت نصب انواع مشعل های حرارتی (گاز ، گازوئیل و دوگانه)

استراچر بسیار مستحکم همراه با کاور کشی داخلی و بیرونی با عایق حرارتی مرغوب و رنگ الکترواستاتیک

مجهز به تابلو فرمان تمام اتومات جهت کنترل مشعل و فن و دمای محیط و در نهایت محافظت از کلیه اجزای داخلی دستگاه

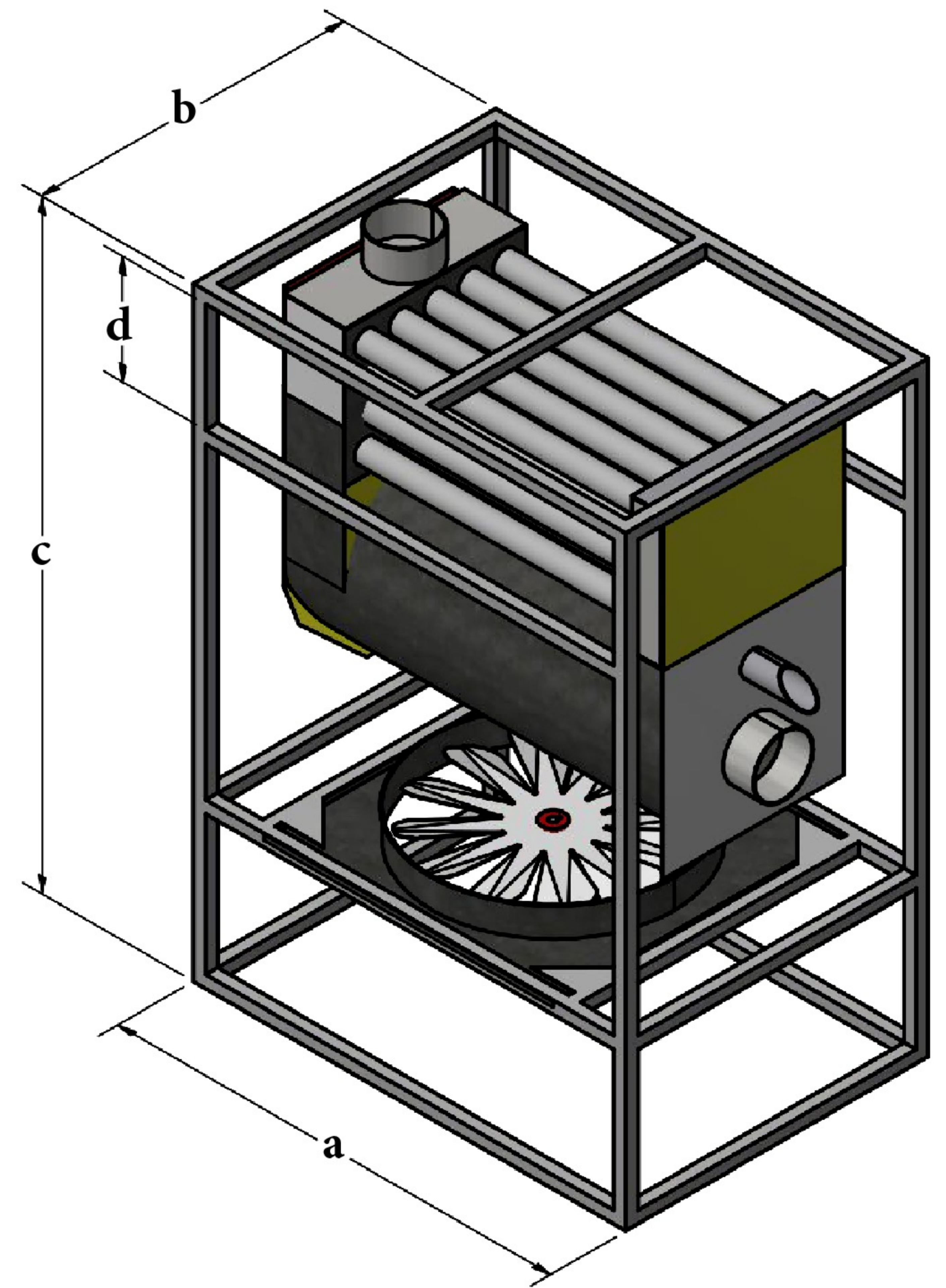
در صورت سفارش این شرکت قابلیت طراحی و تولید انواع سیستم های تهویه در ظرفیت هوادهی فشار و توان های مختلف حرارتی

همراه با قابلیت موتناژ و دموتناژ کلیه قطعات (به منظور تسهیل در تامین و نگهداری و تسریع در انتقال دستگاه به مقصد

مورد نظر) را دارا می باشد .

هیتر با فن آکسیال

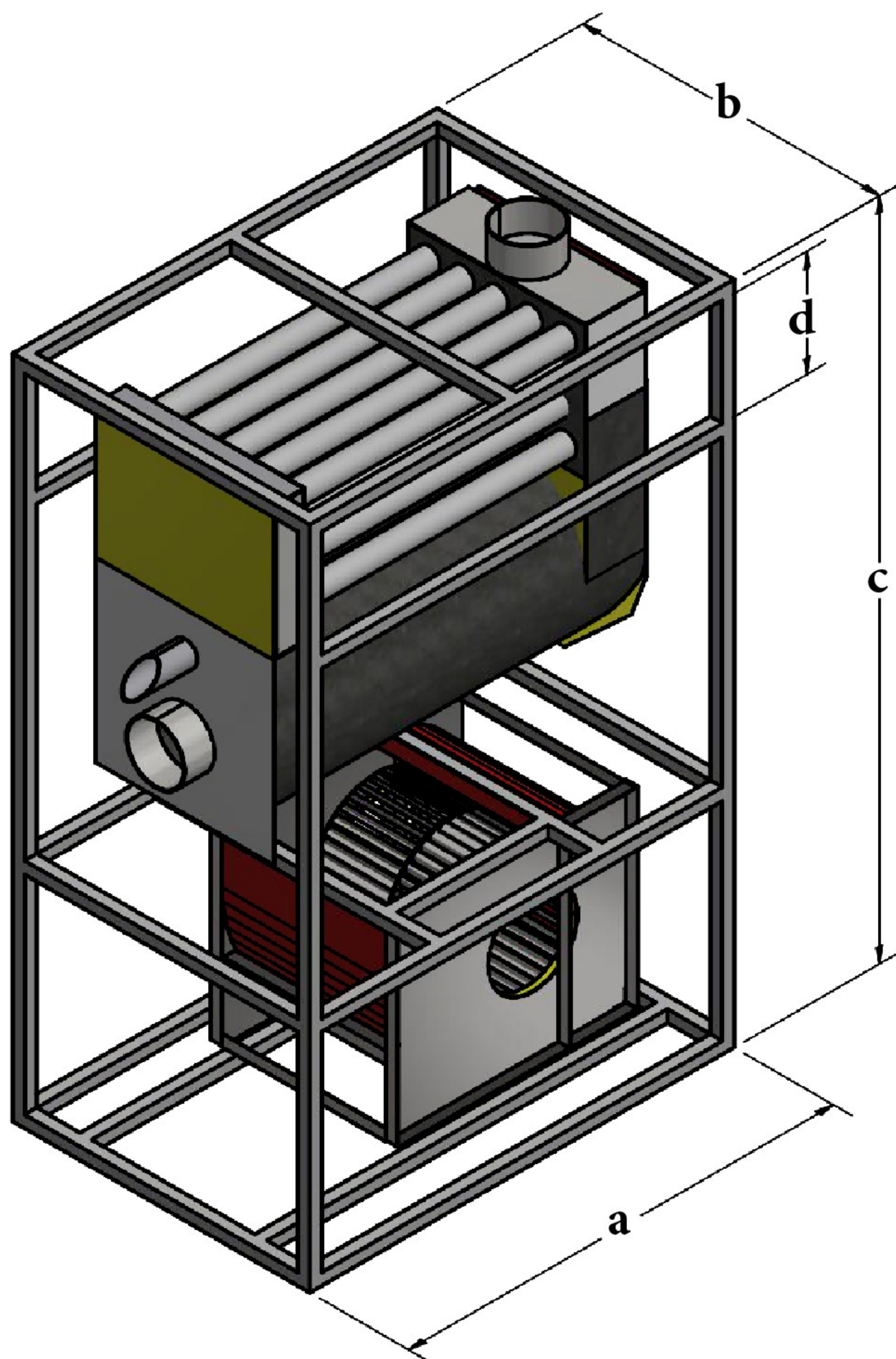
مجهز به فن آکسیال با انتقال نیرو از دینام به پروانه به صورت کوبل مستقیم یا پولی و تسمه. قابلیت انتقال هوای گرم به صورت مستقیم به محیط (عدم امکان انتقال هوای گرم توسط کانال). فشار تولید شده هوای گرم توسط فن آکسیال موجود در دستگاه بین 100 تا 150 پاسگال می باشد. امکان تغییر ابعاد و جهت دهنه های هوای ورودی و خروجی به دستگاه بسته به سفارش قابل تغییر خواهد بود.



ابعاد mm				توان برق مصرفی HP	میزان هوادهی M3/H	ظرفیت هوادهی KCAL/H
A	B	C	D			
1180	1000	2000	360	1.5	20.000	200.000
1430	1000	2000	360	1.5	25.000	250.000
1720	1000	2000	360	2	40.000	300.000
2180	1260	2500	560	3	50.000	400.000
27200	1260	2500	560	4	75.000	500.000

هیتر با فن سانترفیوژ

مجهز به فن سانترفیوژ با انتقال نیرو دینام به پروانه به صورت کوبل مستقیم و یا پولی و تسمه. نوع و جنس پروانه (بکوارد و یا فوروارد) بسته به سفارش متغیر می باشد. فشار تولید شده هوا گرم توسط فن سانترفیوژ موجود در دستگاه بین 800 تا 3000 پاسگال می باشد. قابلیت انتقال هوای گرم به محیط مورد نظر، توسط کانال کشی به قسمت های مختلف و یا به صورت مستقیم امکان پذیر خواهد بود. امکان تغییر ابعاد و جهت دهنه های هوای ورودی و خروجی به دستگاه بسته به سفارش قابل تغییر خواهد بود.



ابعاد mm				توان برق مصرفی HP	میزان هوادهی M3/H	ظرفیت هوادهی KCAL/H
A	B	C	D			
1180	1000	2240	360	5.5	20.000	200.000
1430	1000	2240	360	7.5	25.000	250.000
1722	1000	2240	360	7.5	40.000	300.000
2152	1260	3000	560	10	50.000	400.000
2682	1260	3000	560	15	75.000	500.000

در صورت سفارش این شرکت قابلیت طراحی و تولید انواع سیستم های تهویه در ظرفیت هوادهی فشار و توان های مختلف حرارتی همراه با قابلیت مونتاژ و دمونتاژ کلیه قطعات (به منظور تسهیل در تامین و نگهداری و تسریع در انتقال دستگاه به مقصد مورد نظر) را دارا می باشد.