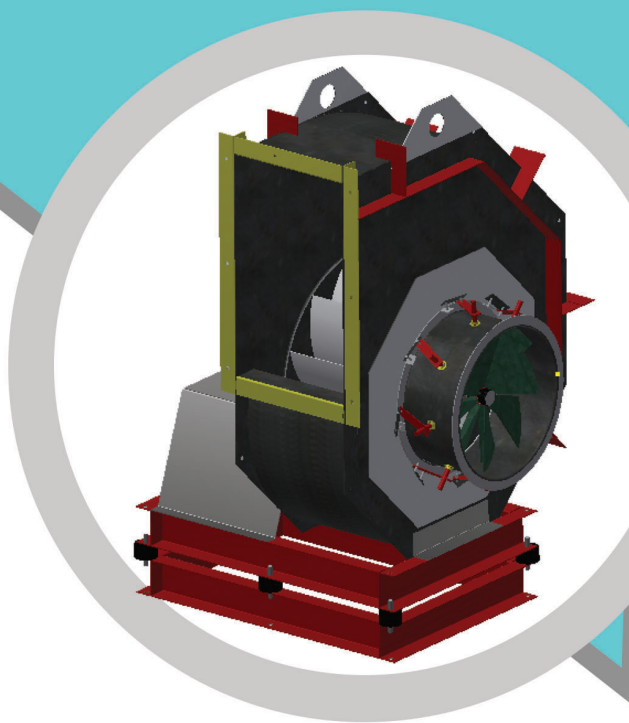
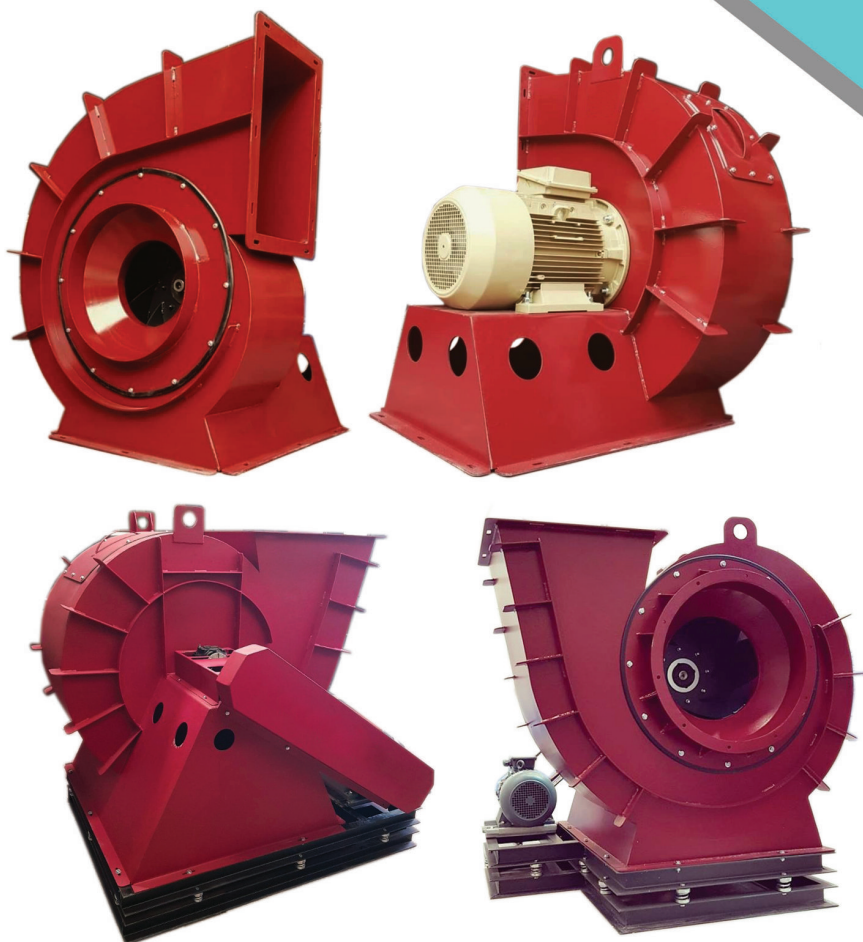




سهند هواساز

Centrifugal Fans



فن سانترفیوژ

انتقال نیرو از دینام به پروانه در دو حالت کوپل مستقیم (Direct Drive) و پولی تسمه (Belt Drive) می باشد. مکش هوا به داخل پروانه در دو حالت مکش از یک طرف (Single Inlet) و مکش از دو طرف (Dable Inlet) با قابلیت برخورد یا عدم برخورد هوا با یاطاقان ها و پولی و تسمه موجود در فن صورت میگیرد.

نوع پروانه در فن ها در دو حالت پروانه بکوارد (Impeller Backward) و پروانه فوروارد (Impeller Forward) تولید می شود. کلیه فن های تولید شده توسط این شرکت مجهز به دریچه بازدید و دریچه تخلیه آب (جهت تامین و نگهداری و شستشو فن) و شاسی ضربه گیر به منظور جلوگیری از ارتعاشات (چرخش، پولی، پروانه و دینام) به همراه کاور قابل اطمینان بر روی شفت، یاطاقان، پولی و تسمه (بالا بردن ایمنی کار و جلوگیری از نفوذ رطوبت و گرد و غبار) می باشد. لازم به ذکر است که این شرکت با توجه به توان دینام موجود در فن جهت کنترل میزان هوادهی و فشار هوا از دمپر لور (Louvre Damper) استفاده نموده است.

☆ در صورت سفارش، این شرکت قابلیت طراحی و تولید انواع فن در ظرفیت هوادهی و فشار و توان های مختلف همراه با قابلیت موتناژ و دموتناژ کلیه قطعات (به منظور تسهیل در تامین و نگهداری و تسریع در انتقال دستگاه به مقصد مورد نظر) را دارا می باشد.



SAHAND HAVASAZ

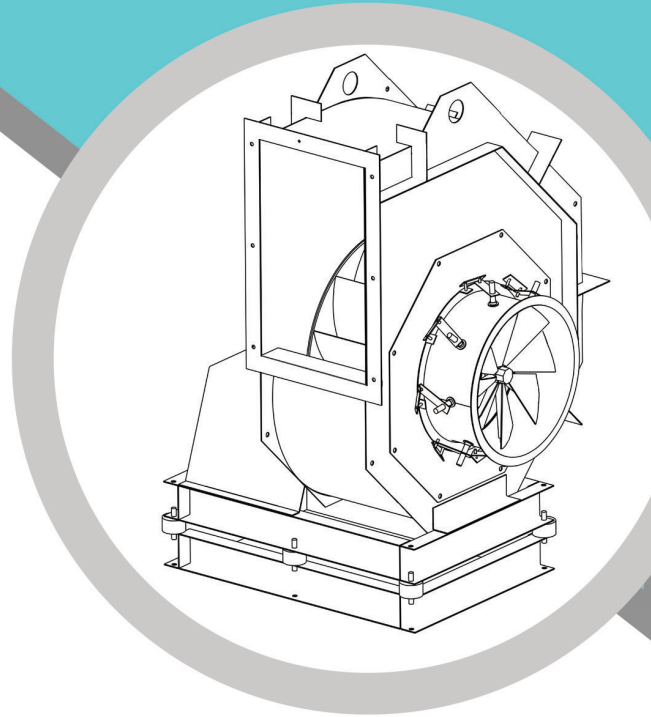
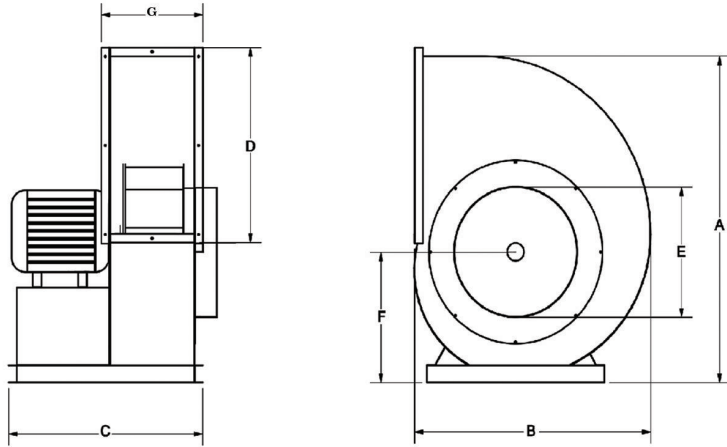
Centrifugal Fans

Backward Impeller

Capability of fans design in various capacities

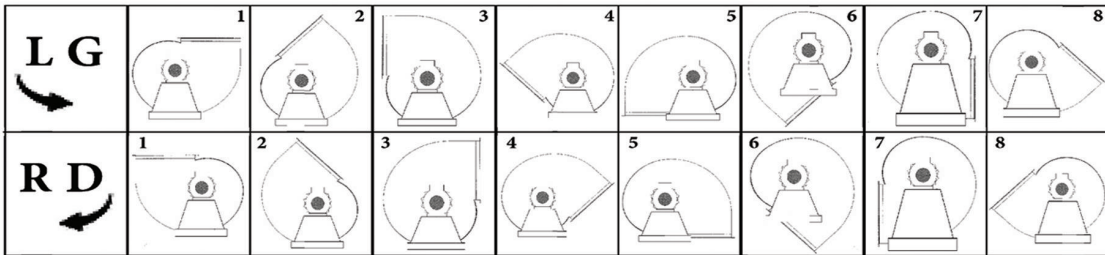
+989122586618

+982156543512



direct drive and single side intel

All numbers which already mentioned in the tables related to the free function of fan



100	90	80	71	63	56	50	45	40	TIP
41680	30000	23300	15840	13000	9000	6500	5000	4909	m ³ /h
1900	1800	1700	1250	1100	880	830	792	550	pa
30	18.5	15	7.5	5.5	3	2.2	1.5	1.1	kw
1471	1459	1455	1455	1420	1410	1410	1405	1395	Rpm

100	90	80	71	63	56	50	45	40	TIP
30000	24500	22000	19700	15800	12300	9900	6500	5600	m ³ /h
3600	3240	3000	2750	2500	2200	2000	1700	1400	pa
37	30	22	18.5	15	11	7.5	4	3	kw
2962	2953	2923	2940	2925	2940	2905	2895	2860	Rpm

WWW.SAHANDHAVASAZCO.COM